

# Compeonato de Espana Universitario de Judo 2023 - U Salamanca

Salamanca (SAL), 13 May 2023

## -60 kg

21 Judoka

POOL A

1	LASSA IGLESIAS, Francisco Javier	NED	1	LASSA IGLESIAS, F. (NED)
17			17	
9	ALONSO QUINTANA, Ignacio	UBU	2	
25	MARQUEZ VILLAVARDE, Javier	UZ	25	
5			3	MORALES GARCIA, X. (UDE)
21	MORALES GARCIA, Xabier	UDE	18	
13	CUARTILLA COLELL, Gerard	UPF	4	CUARTILLA COLELL, G. (UPF)
29			4	

POOL A Winner / Ganador  
Vainqueur / Sieger

POOL B

3	PATINO MARTINEZ, Xesus	UDC	5	PATINO MARTINEZ, X. (UDC)
19			19	
11	HEREDIA FUENTES, Jose Carlos	UMA	6	HEREDIA FUENTES, J. (UMA)
27			6	
7	GONZALEZ LOPEZ, Hugo	UOV	7	GONZALEZ LOPEZ, H. (UOV)
23			7	
15	LORENZO ROLDAN, Inaki	C3M	8	
31	NEVADO MARTIN, Ivan	UPM	8	

POOL B Winner / Ganador  
Vainqueur / Sieger

POOL C

2	PEREZ ROLDAN, Javier	USE	9	PEREZ ROLDAN, J. (USE)
18			9	
10	RODRIGUEZ-TOUBES DE LA CUESTA, Vago	UPV	10	
26	OLIVAS AUNON, David	CLM	10	
6	ESCANDELL TORRES, Andreu	UDG	11	
22	ALVAREZ GONZALEZ, David	ULE	11	
14	DELGADO CUMBRERAS, Juan	UGR	12	DELGADO CUMBRERAS, J. (UGR)
30			12	

POOL C Winner / Ganador  
Vainqueur / Sieger

POOL D

4	DIAZ LOPEZ, Raul	UEM	13	DIAZ LOPEZ, Raul (UEM)
20			13	
12	MARTIN BARRAGAN, Jonathan	EHU	14	
28	CABANILLAS PRIETO, Alejandro	UEX	14	
8			15	SANCHEZ LOPEZ, A. (USP)
24	SANCHEZ LOPEZ, Alvaro	USP	15	
16			16	VALVERDE MATEOS, J. (UA)
32	VALVERDE MATEOS, Juan	UA	16	

POOL D Winner / Ganador  
Vainqueur / Sieger

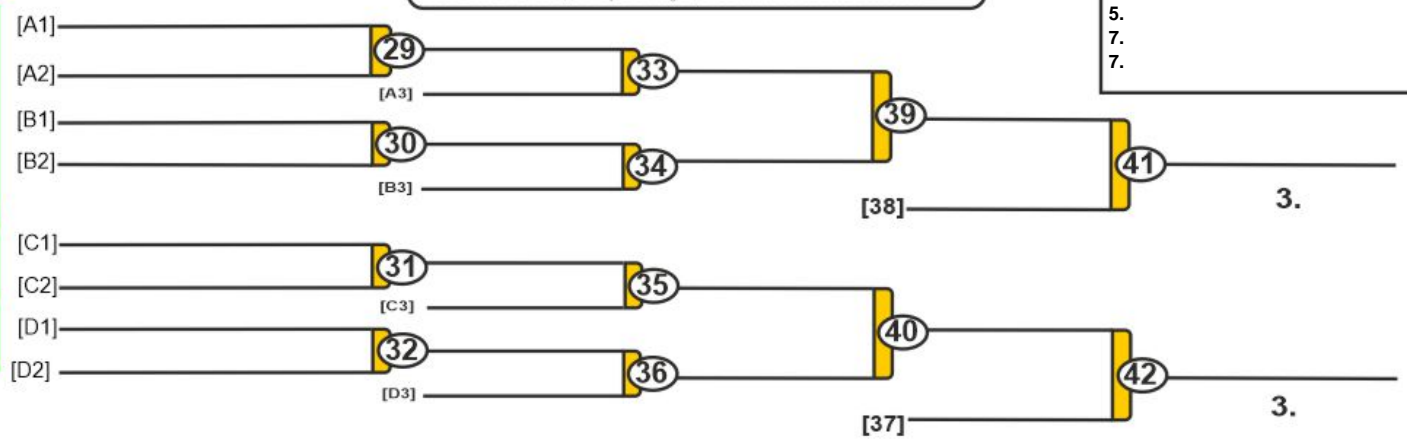
1.

43

Results	
Résultat / Platzierungen / Resultados	
1.	
2.	
3.	
3.	
5.	
5.	
7.	
7.	

Trostrunde / Repechage / Ronda de consolación

Repechage



# Compeonato de Espana Universitario de Judo 2023 - U Salamanca

Salamanca (SAL), 13 May 2023

## -66 kg

25 Judoka

POOL A

1	BLAZQUEZ CODES, Ismael	UCM	1	BLAZQUEZ CODES, I. (UCM)
17			17	
9	SANCHEZ VELASCO, Gorka	UV	2	
25	CHOQUETILLA VARGAS, David Najera	UGR	2	
5	PEREZ PEREZ, Alejandro	SAL	3	
21	VEGA MUOIZ, Iker	UCN	3	
13	TAMARGO ALVAREZ, Borja	UOV	4	
29	GOMEZ PEREZ, Iker	UMH	4	

POOL A Winner / Ganador  
Vainqueur / Sieger

POOL B

3	TUR BONVEHI, Abel	UPF	5	TUR BONVEHI, A. (UPF)
19			19	
11	MENDAZONA LABERNIA, David	EHU	6	
27	QUIRCE REVILLA, Javier	UPM	6	
7	PERKAZ ORTIZ, Nestor	MU	7	
23	ESPIÑO GUEDES, Jose Gabriel	PGC	7	
15	SANMARTIN GRASA, Jesus	CLM	8	SANMARTIN GRASA, J. (CLM)
31			8	

POOL B Winner / Ganador  
Vainqueur / Sieger

POOL C

2	ALONSO CEREZUELA, Manuel	UZ	9	ALONSO CEREZUELA, M. (UZ)
18			21	
10	HERRERO HERRERA, Alex	UPC	10	
26	FERNANDEZ BARROSO, Jose Manuel	UJEX	10	
6			11	CORRAL GARRIDO, J. (UDC)
22	CORRAL GARRIDO, Javier	UDC	11	
14	GONZALEZ BAKKER, Aday	ULL	12	
30	LOPEZ MENDEZ, Asier	UDE	12	

POOL C Winner / Ganador  
Vainqueur / Sieger

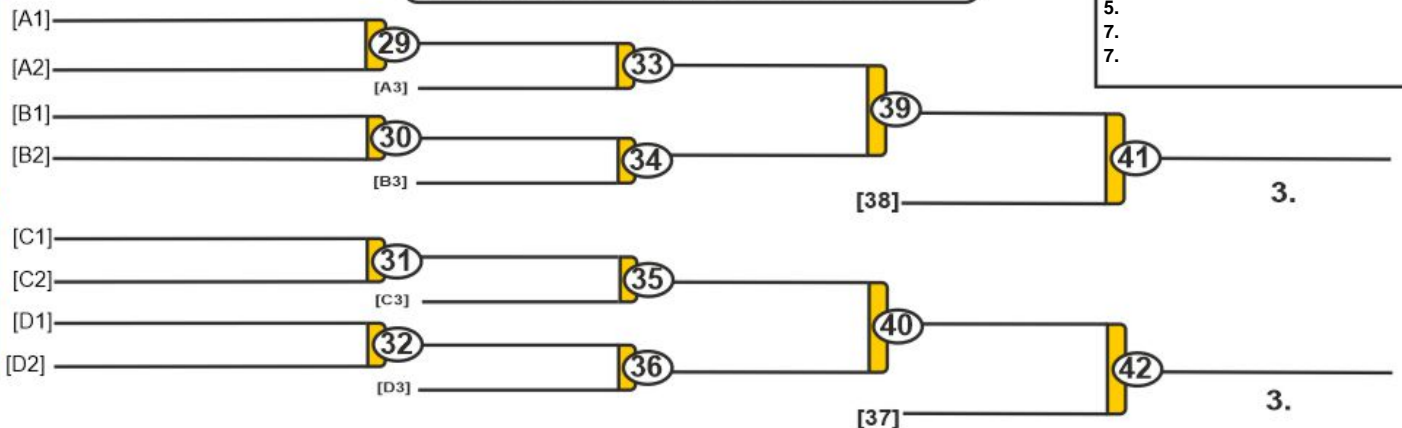
POOL D

4	TABUENCA LINDE, Diego	UAM	13	TABUENCA LINDE, D. (UAM)
20			23	
12	GARRIGOS ROSA, Francisco	CAM	14	
28	CASTRO ESTEBAN, Diego	UAX	14	
8	MARTIN LOBO, Daniel	C3M	15	MARTIN LOBO, D. (C3M)
24			24	
16	PEREZ GAMERO, Alejandro	USE	16	
32	RODRIGUEZ DE LIEBANA, Jose Victor	UJA	16	

POOL D Winner / Ganador  
Vainqueur / Sieger

Repechage

Trostrunde / Repechage / Ronda de consolación



Results	
Résultat / Platzierungen / Resultados	
1.	
2.	
3.	
3.	
5.	
7.	
7.	

# Compeonato de Espana Universitario de Judo 2023 - U Salamanca

Salamanca (SAL), 13 May 2023

## -73 kg

25 Judoka

POOL A

1	DE GOICOECHEA ALONSO, Aitor	UV	1	DE GOICOECHEA ALONSO, A. (UV)
17			17	
9	RESINA LINZOAIN, Luis	UVA	2	
25	GUTIERREZ MIRANDA, Carlos	PGC	2	
5	HARINA GARTZIA, Hodei	UDE	3	HARINA GARTZIA, H. (UDE)
21			18	
13	PIZZANO CERRILLOS, Andres	USE	4	
29	JUAN FERNANDEZ, Diego	ULE	4	

POOL A Winner / Ganador  
Vainqueur / Sieger

POOL B

3	CREMADES ALBERT, Alberto	UPV	5	
19	CERCOS TUSET, Jordi	UAB	5	
11	LEIROS DIAZ, Dimas	UDC	6	
27	CARAVACA MONTOYA, Victor	UMU	6	
7	ORCERA CASADO, Sergio	UHU	7	
23	PARRA MORENO, Francisco Javier	UGR	7	
15	ALVAREZ CARRETERO, Adrian	NED	8	ALVAREZ CARRETERO, A. (NED)
31			20	

POOL B Winner / Ganador  
Vainqueur / Sieger

POOL C

2	ADAN MARTINEZ, Pablo	UAX	9	ADAN MARTINEZ, P. (UAX)
18			21	
10	GONZALEZ BLANCO, Carlos	SAL	10	
26	CANO MARTOS, Alvaro	UPM	10	
6	CEBRIAN GUIRAO, Julio	CLM	11	
22	JIMENEZ GARCIA, Lorien	UZ	11	
14	CORREDERA BLANCO, Diego Manu	UBU	12	CORREDERA BLANCO, D. (UBU)
30			22	

POOL C Winner / Ganador  
Vainqueur / Sieger

POOL D

4			13	MERINO MENCIA, U. (EHU)
20	MERINO MENCIA, Unai	EHU	23	
12	ROMERO GORRIA, Ivan	PNA	14	
28	MENENDEZ RUBIERA, Alfredo	UOV	14	
8	MORA QUINTANA, Miguel Angel	UCA	15	MORA QUINTANA, M. (UCA)
24			24	
16	MALO ORTEGA, Sergio	UPC	16	
32	MELGOSA GARRIDO, Mario	UEX	16	

POOL D Winner / Ganador  
Vainqueur / Sieger

1.

43

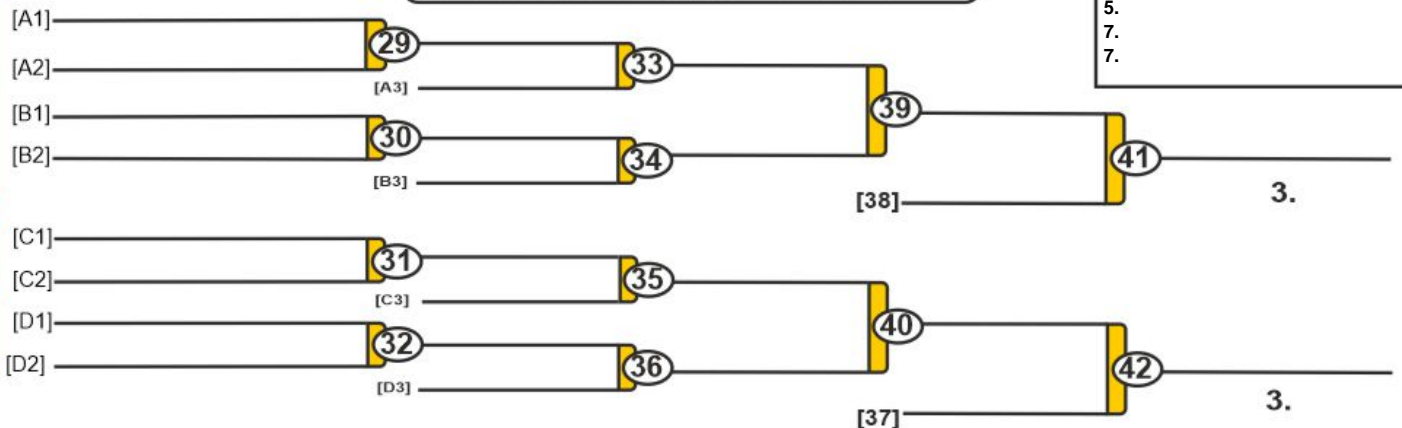
### Results

Résultat / Platzierungen / Resultados

- 1.
- 2.
- 3.
- 3.
- 5.
- 5.
- 7.
- 7.

### Trostrunde / Repechage / Ronda de consolación

Repechage / Trostrunde / Repechage



3.

3.

# Compeonato de Espana Universitario de Judo 2023 - U Salamanca

Salamanca (SAL), 13 May 2023

## -81 kg

25 Judoka

POOL A

1	MATEOS SANCHEZ, Gonzalo	UCM	1	MATEOS SANCHEZ, G. (UCM)
17			17	
9	DOMINGUEZ CACHO, Jose Ignacio	ULE	2	
25	MARTINEZ VAZQUEZ, Luis	UA	25	
5	HERAS ALBA, Alejandro	UAX	3	HERAS ALBA, A. (UAX)
21			18	
13	SOLIS MERE, Mateo	UOV	4	
29	JIMENEZ GALIAN, Manuel De Jesus	JJA	4	

POOL A Winner / Ganador  
Vainqueur / Sieger

POOL B

3			5	UTRERA MORET, J. (UEM)
19	UTRERA MORET, Jesus	UEM	19	
11	GARCIA ESPANA, Javier Donglong	UZ	6	
27	GILES RESNIK, Vicente	UMA	6	
7	CANDAL GOMEZ, Joel	UDC	7	CANDAL GOMEZ, J. (UDC)
23			20	
15	CALLEJAS SANCHEZ, Juan Jose	UHU	8	
31	FERNANDEZ GARCIA, Raul	UPV	8	

POOL B Winner / Ganador  
Vainqueur / Sieger

POOL C

2	VARELA FERRER, Alberto	UCV	9	VARELA FERRER, A. (UCV)
18			21	
10	ANGLERILL GOMEZ, Nii	URL	10	
26	DOMINGUEZ MADIAS, Jose Antoni	JSE	10	
6	DIAZ GUERRA, Roberto	UCN	11	
22	CHACON CANDIA, Adrian	UB	11	
14	ARICETA PEREZ DE ANDA, Unai	EHU	12	
30	DEL PINO ALVAREZ, Theo	UCA	12	

POOL C Winner / Ganador  
Vainqueur / Sieger

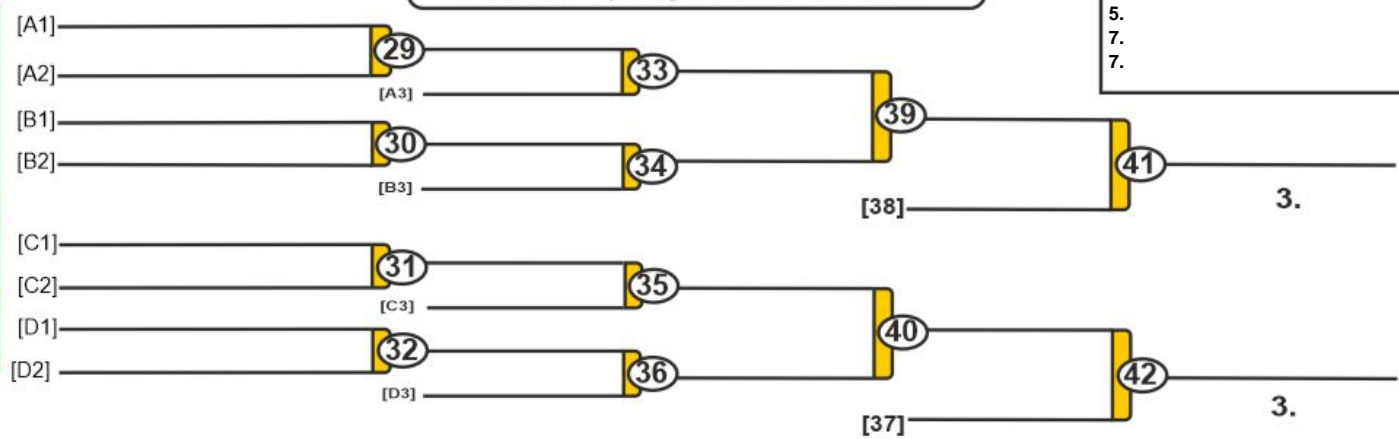
POOL D

4	VITORES SOTA, Marcos	SAL	13	VITORES SOTA, M. (SAL)
20			23	
12	PALENZUELA GARRIDO, Sergio	UAH	14	
28	COLCHERO RUIZ, Iker	UDL	14	
8			15	GOMEZ MORALES, G. (UGR)
24	GOMEZ MORALES, Gabriel	UGR	24	
16	MONTES OCETE, Alvaro	PSA	16	
32	CALVO JAROSO, Rodrigo	UPM	16	

POOL D Winner / Ganador  
Vainqueur / Sieger

Trostrunde / Repechage / Ronda de consolación

Repechage



1. 43

38

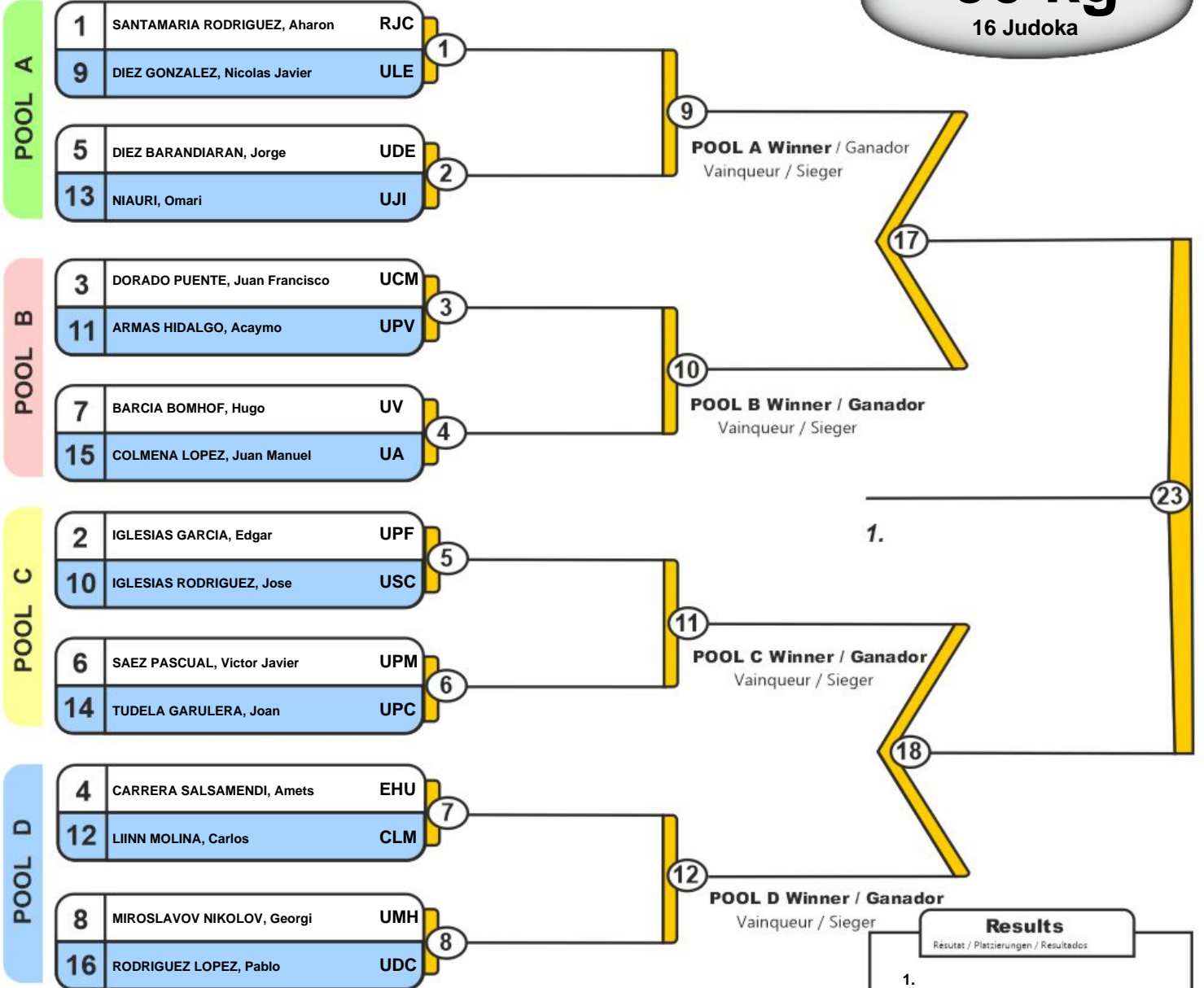
Results	
Résultat / Platzierungen / Resultados	
1.	
2.	
3.	
3.	
5.	
5.	
7.	
7.	

# Campeonato de España Universitario de Judo 2023 - U Salamanca

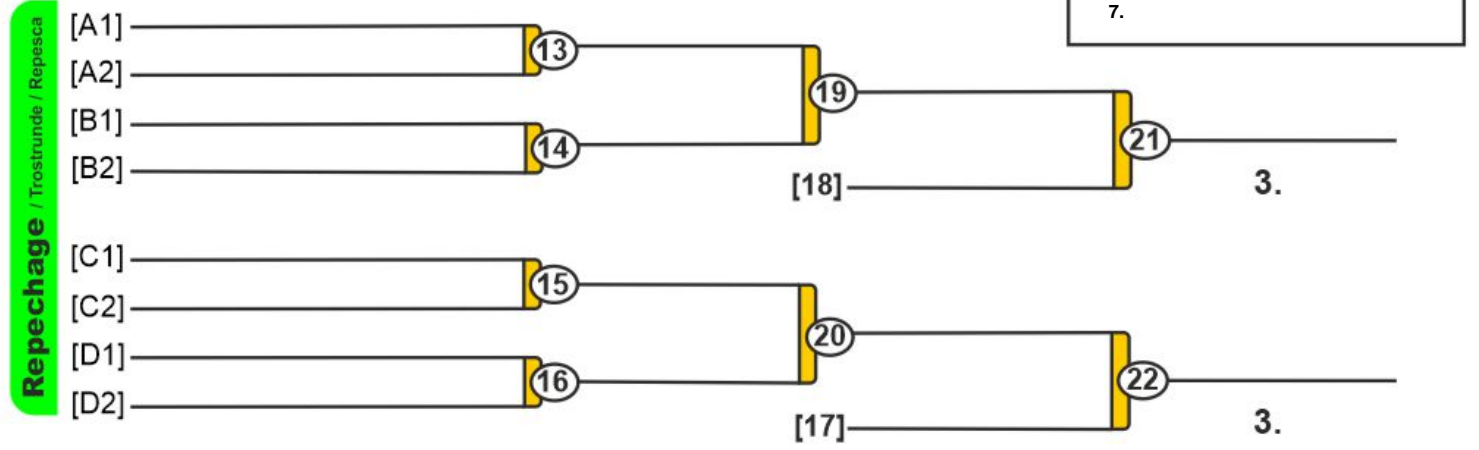
Salamanca (SAL), 13 May 2023

## -90 kg

16 Judoka



Trostrunde / Repechage / Ronda de consolación



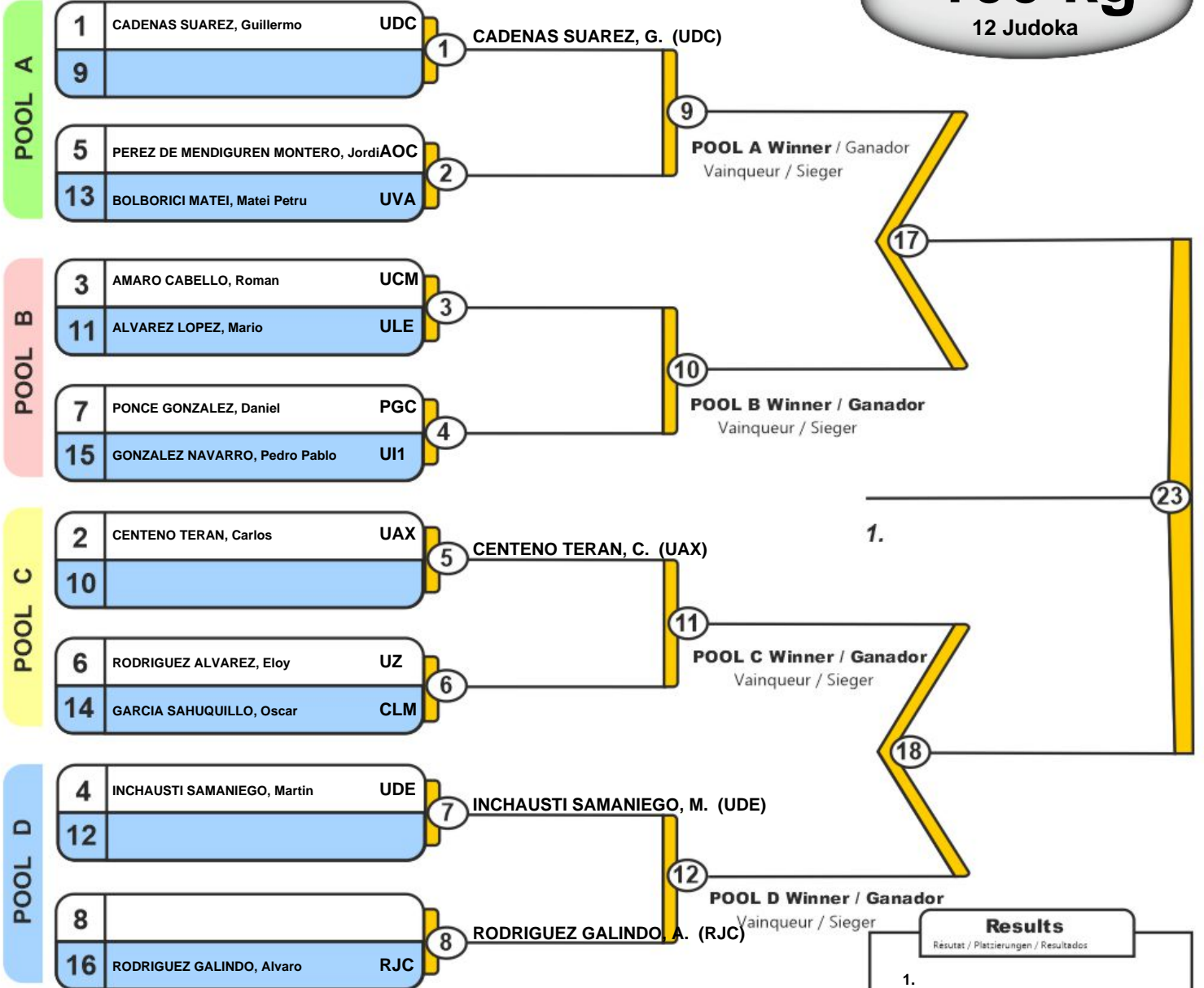
Results	
Résultat / Platzierungen / Resultados	
1.	
2.	
3.	
3.	
5.	
7.	
7.	

# Campeonato de España Universitario de Judo 2023 - U Salamanca

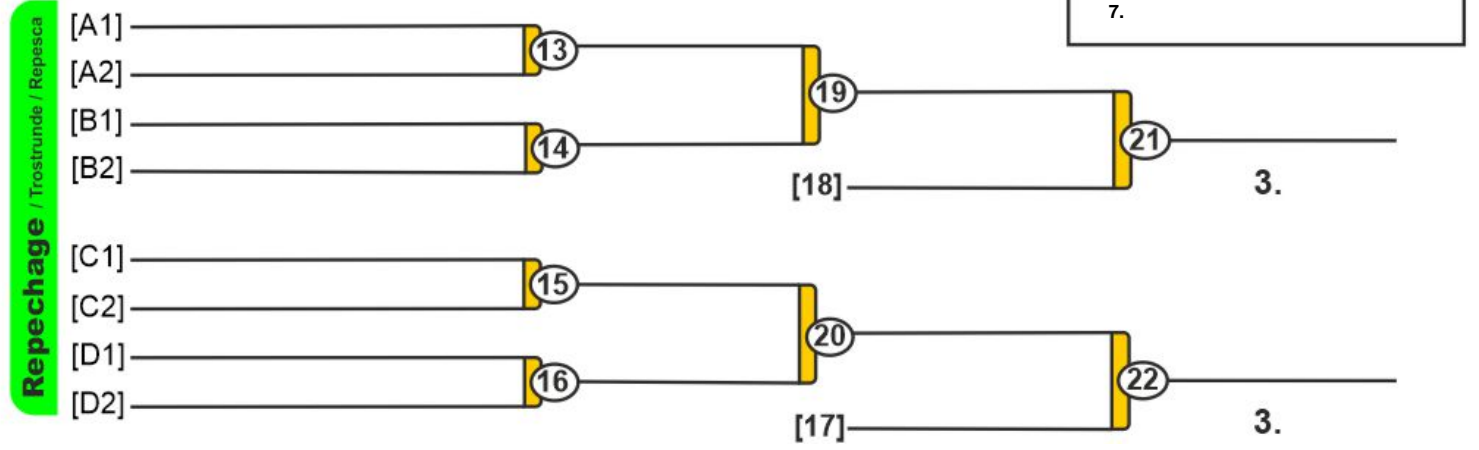
Salamanca (SAL), 13 May 2023

## -100 kg

12 Judoka



Trostrunde / Repechage / Ronda de consolación



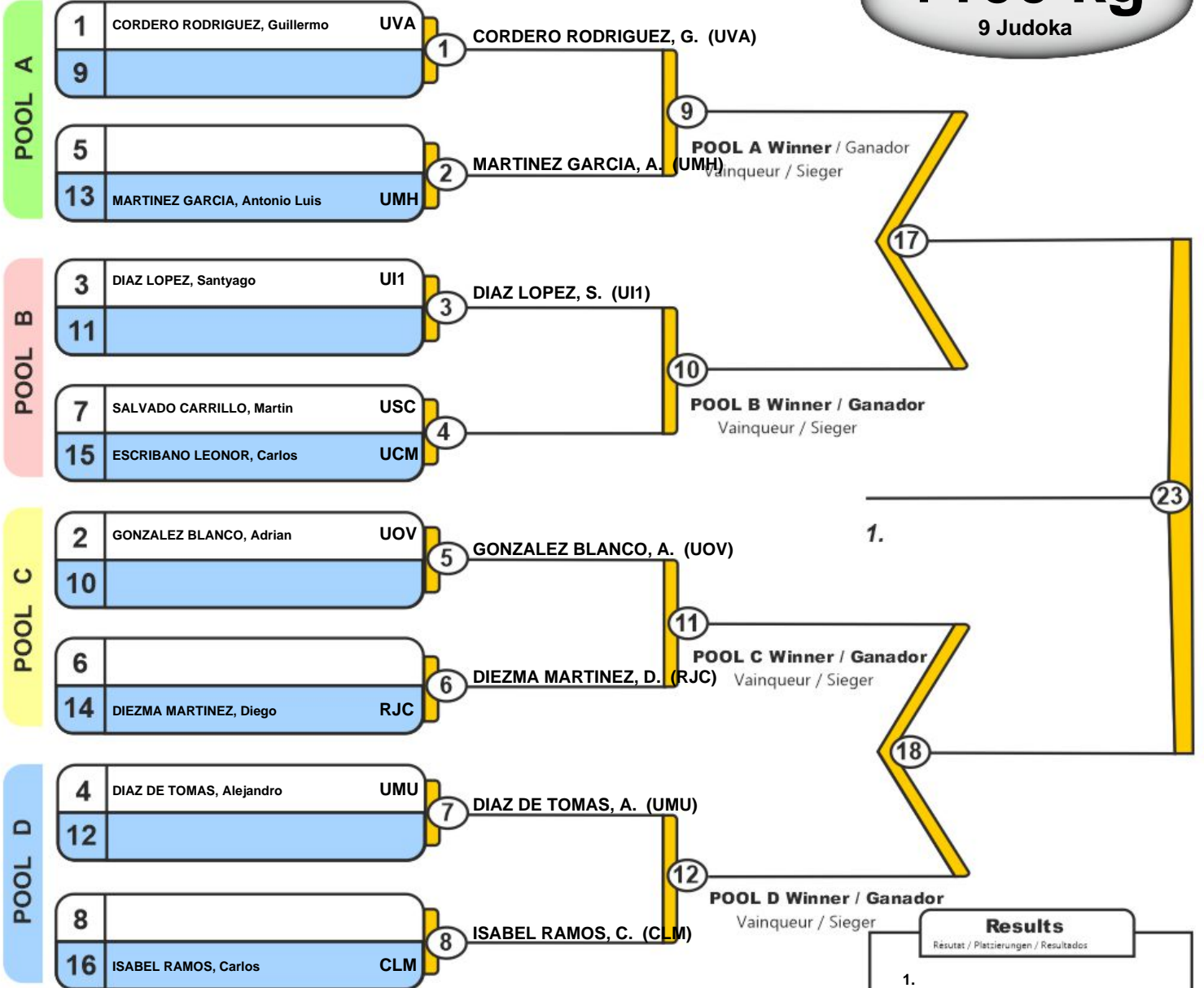
Results	
Resultat / Platzierungen / Resultados	
1.	
2.	
3.	
3.	
5.	
7.	
7.	

# Campeonato de España Universitario de Judo 2023 - U Salamanca

Salamanca (SAL), 13 May 2023

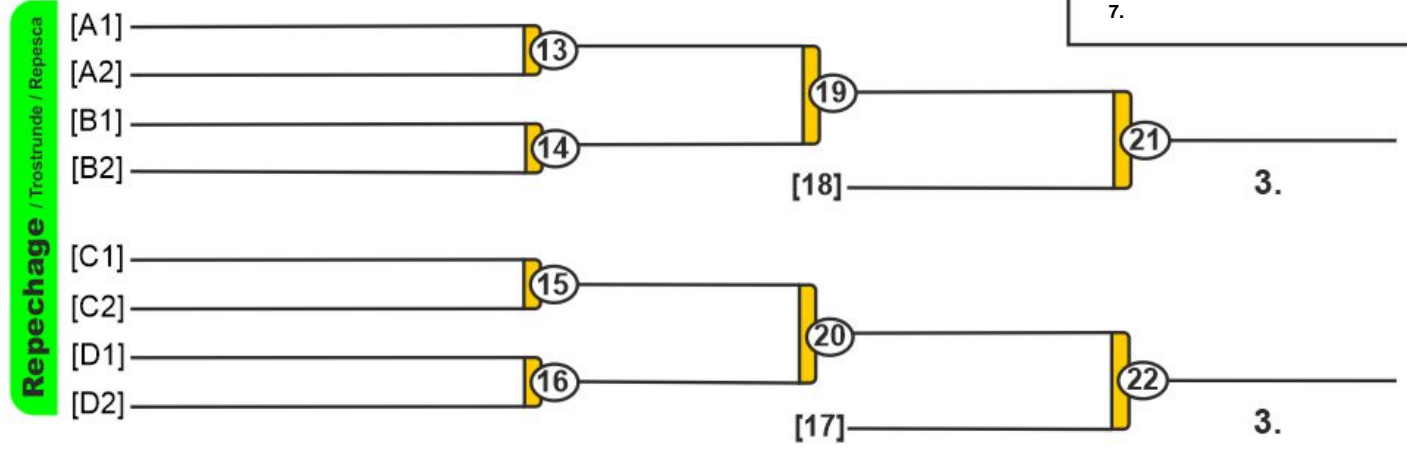
## +100 kg

9 Judoka



Trostrunde / Repechage / Ronda de consolación

Results	
Resultat / Platzierungen / Resultados	
1.	
2.	
3.	
3.	
5.	
7.	
7.	



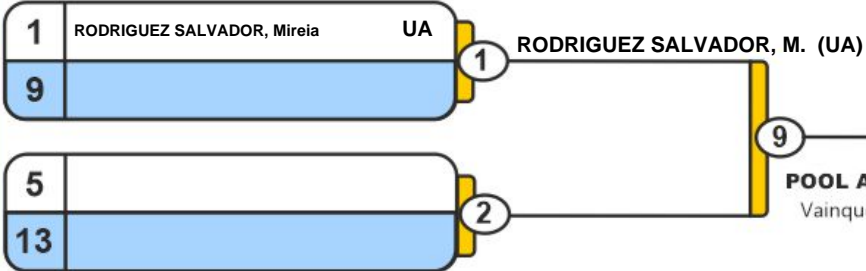
# Campeonato de España Universitario de Judo 2023 - U Salamanca

Salamanca (SAL), 13 May 2023

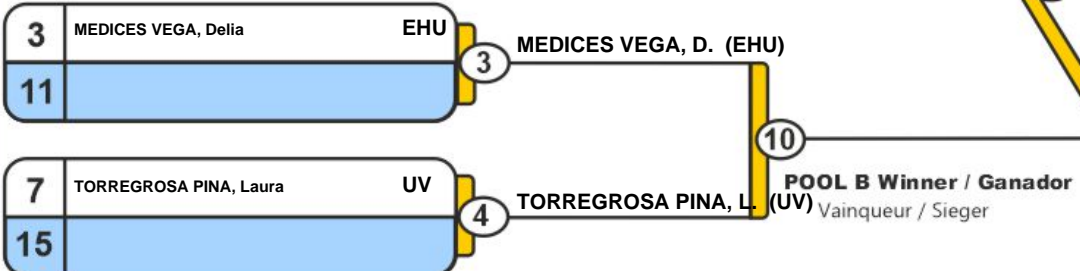
## -48 kg

7 Judoka

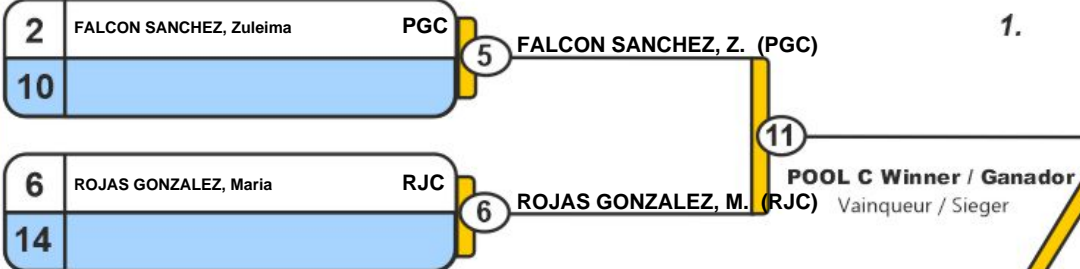
POOL A



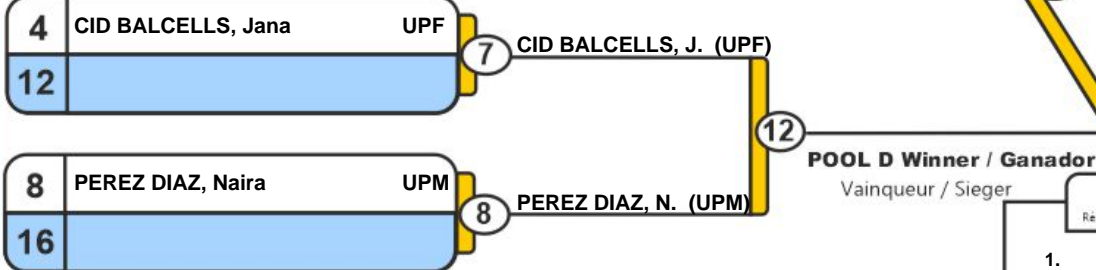
POOL B



POOL C

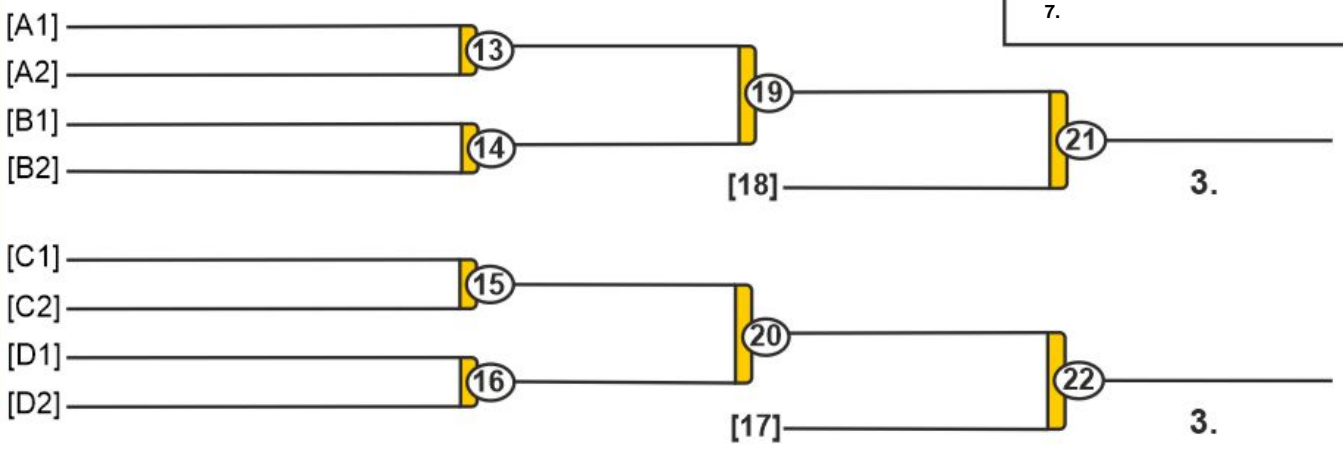


POOL D



Trostrunde / Repechage / Ronda de consolación

Repechage / Trostrunde / Repesca



1.

**POOL C Winner / Ganador**  
Vainqueur / Sieger

**POOL D Winner / Ganador**  
Vainqueur / Sieger

Results	
Resultat / Platzierungen / Resultados	
1.	
2.	
3.	
3.	
5.	
7.	
7.	

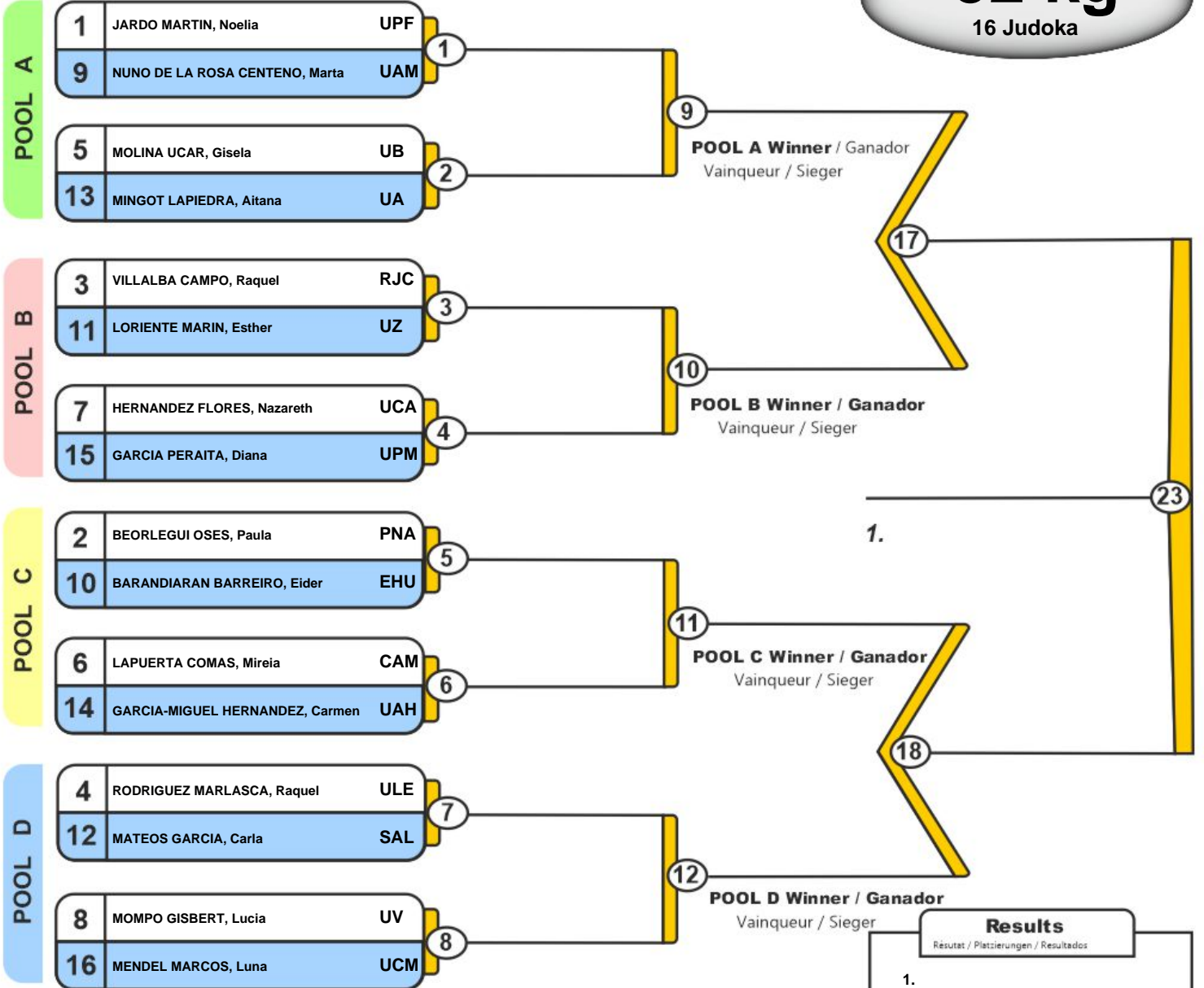


# Campeonato de España Universitario de Judo 2023 - U Salamanca

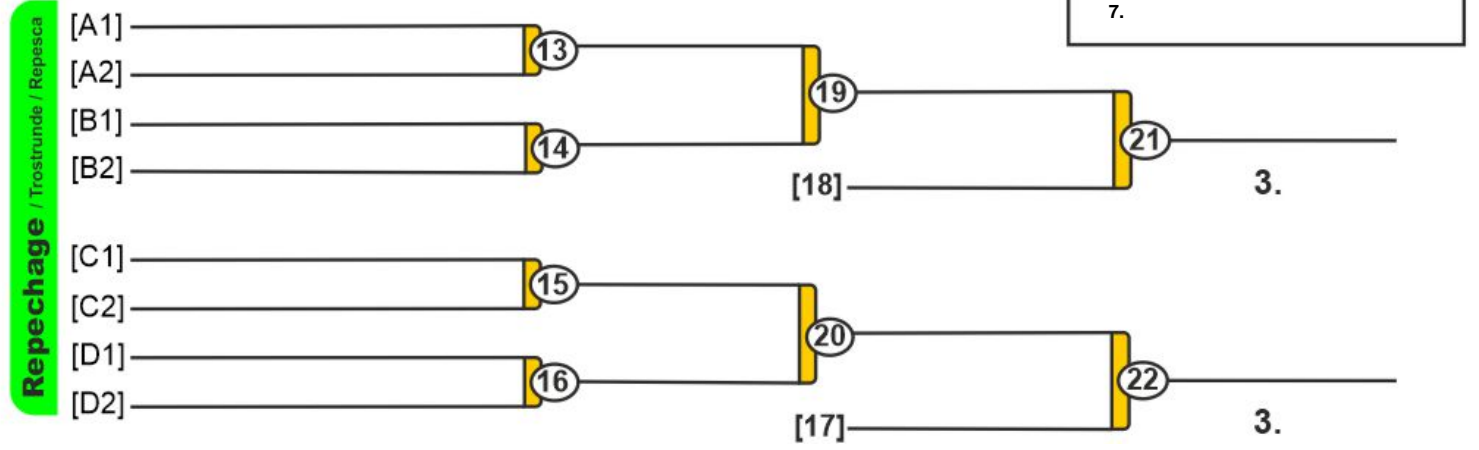
Salamanca (SAL), 13 May 2023

## -52 kg

16 Judoka



Trostrunde / Repechage / Ronda de consolación



Results	
Resultat / Platzierungen / Resultados	
1.	
2.	
3.	
3.	
5.	
7.	
7.	

# Compeonato de Espana Universitario de Judo 2023 - U Salamanca

Salamanca (SAL), 13 May 2023

## -57 kg

21 Judoka

POOL A

1	CIMA FERNANDEZ, Paula	UDC	1	CIMA FERNANDEZ, P. (UDC)
17			17	
9	DIAZ DE HARO, Julie Ye	UGR	2	
25	ZAMORA ALARCON, Helena	CLM	2	
5	CASTELLO DIEZ, Marina	UV	3	CASTELLO DIEZ, M. (UV)
21			18	
13	LOPEZ SHERIFF, Estrella	CAM	4	LOPEZ SHERIFF, E. (CAM)
29			4	

POOL A Winner / Ganador  
Vainqueur / Sieger

POOL B

3			5	ROSA CANO, N. (UA)
19	ROSA CANO, Noelia Ana	UA	5	
11			6	CORREDERA BLANCO, H. (ULE)
27	CORREDERA BLANCO, Haidee	ULE	6	
7			7	VEGA MUNIZ, V. (UEA)
23	VEGA MUNIZ, Valeria	UEA	7	
15	TORRE SERRANO, Belen De La	UEX	8	
31	BORRALLO CISCARES, Noemi	EHU	8	

POOL B Winner / Ganador  
Vainqueur / Sieger

POOL C

2	BLANCO ALONSO, Sofia	UOV	9	BLANCO ALONSO, S. (UOV)
18			9	
10			10	ALBA BARRADO, B. (SAL)
26	ALBA BARRADO, Beatriz	SAL	10	
6	MIGUELEZ BRACCO, Maria	UFV	11	
22	GARCIA RODRIGUEZ, Andrea	UPF	11	
14			12	ARJONA HAMMERSLEY, J. (UB)
30	ARJONA HAMMERSLEY, Jazmin Leila	UB	12	

POOL C Winner / Ganador  
Vainqueur / Sieger

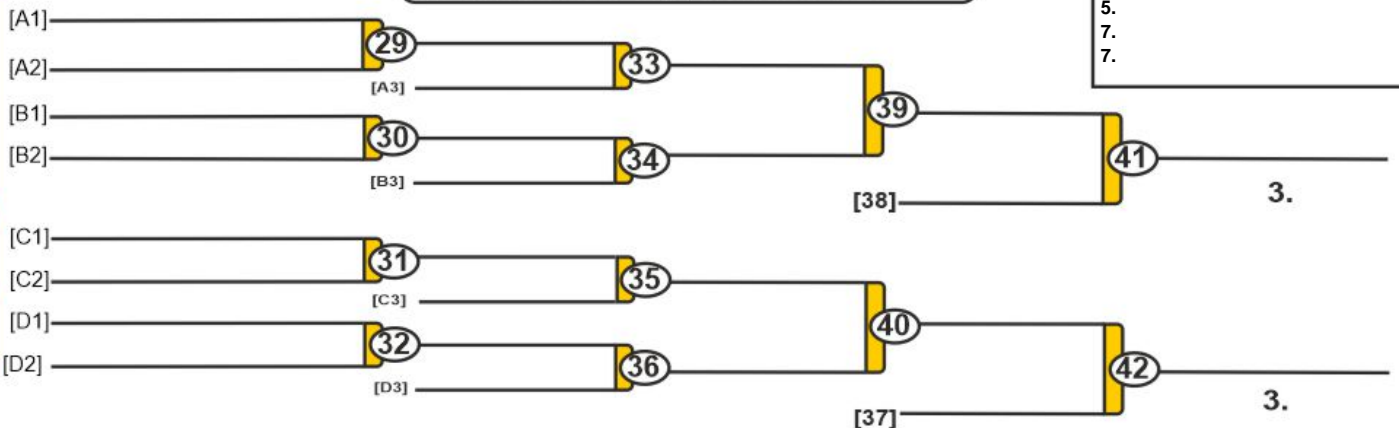
POOL D

4	MARTIN GALLARDO, Patricia	UCM	13	MARTIN GALLARDO, P. (UCM)
20			13	
12	SALAS DE PRADO, Patricia	UVA	14	
28	HEREDIA FUENTES, Sheila	UMA	14	
8	DASGUPTA, Aakriti	URL	15	DASGUPTA, A. (URL)
24			15	
16	SANCHEZ DE ZARCA GARCIA, Mar	GM	16	
32	RAMIREZ GIMENEZ, Alba	UZ	16	

POOL D Winner / Ganador  
Vainqueur / Sieger

Repechage

Trostrunde / Repechage / Ronda de consolación



1. 43

1.

Results	
Résultat / Platzierungen / Resultados	
1.	
2.	
3.	
3.	
5.	
5.	
7.	
7.	

# Compeonato de Espana Universitario de Judo 2023 - U Salamanca

Salamanca (SAL), 13 May 2023

## -63 kg

17 Judoka

POOL A

1	JUAN MARTINEZ, Alba	UAH	1	JUAN MARTINEZ, A. (UAH)
17			17	
9			2	ETXEBARRIA BILBAO, O. (EHU)
25	ETXEBARRIA BILBAO, Olatz	EHU	25	
5			3	ARAIZ SANCHO, C. (UPV)
21	ARAIZ SANCHO, Cristina	UPV	18	
13			4	QUERALTO RAMOS, J. (UAB)
29	QUERALTO RAMOS, Julia	UAB		

POOL A Winner / Ganador  
Vainqueur / Sieger

POOL B

3	PERALES VALDES, Isabel Eline	IEU	5	PERALES VALDES, I. (IEU)
19			19	
11	SALAZAR RAMOS, Ainoa Angelina	ULL	6	SALAZAR RAMOS, A. (ULL)
27			26	
7	RODRIGUEZ RAMOS, Andrea	SAL	7	RODRIGUEZ RAMOS, A. (SAL)
23			20	
15	BARREIRO GONZALEZ, Alba	UOV	8	BARREIRO GONZALEZ, A. (UOV)
31				

POOL B Winner / Ganador  
Vainqueur / Sieger

POOL C

2	CARAZO LACUNZA, Ana	RJC	9	CARAZO LACUNZA, A. (RJC)
18			21	
10	FRANCISCO RUIZ, Ines	ULE	10	FRANCISCO RUIZ, I. (ULE)
26			27	
6	REY CHECA, Esther	UPM	11	REY CHECA, E. (UPM)
22			22	
14	MARTIN GIL, Alicia	UCM	12	
30	AVALOS BANOS, Jennifer	VIC		

POOL C Winner / Ganador  
Vainqueur / Sieger

POOL D

4	FERNANDEZ HERRERA, Aitana	UA	13	FERNANDEZ HERRERA, A. (UA)
20			23	
12	PUIG CARID, Laura	UPF	14	PUIG CARID, L. (UPF)
28			28	
8	GARCIA-ROCO BELO, Katerina	UJA	15	GARCIA-ROCO BELO, K. (UJA)
24			24	
16			16	GARCIA, Susana (UGR)
32	GARCIA, Susana	UGR		

POOL D Winner / Ganador  
Vainqueur / Sieger

1.

43

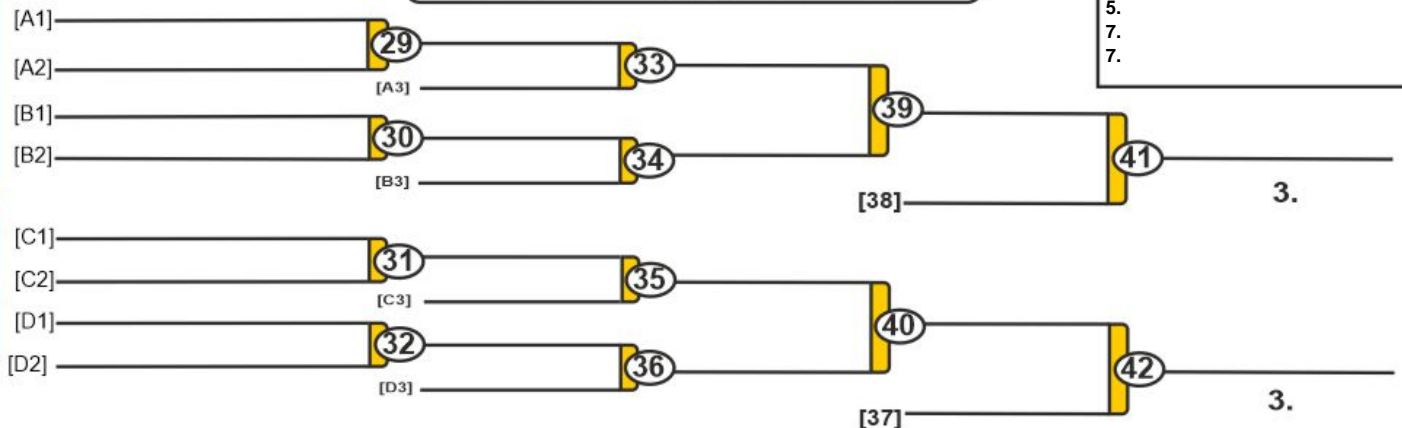
### Results

Résultat / Platzierungen / Resultados

- 1.
- 2.
- 3.
- 5.
- 5.
- 7.
- 7.

### Trostrunde / Repechage / Ronda de consolación

Repechage / Trostrunde / Repecha

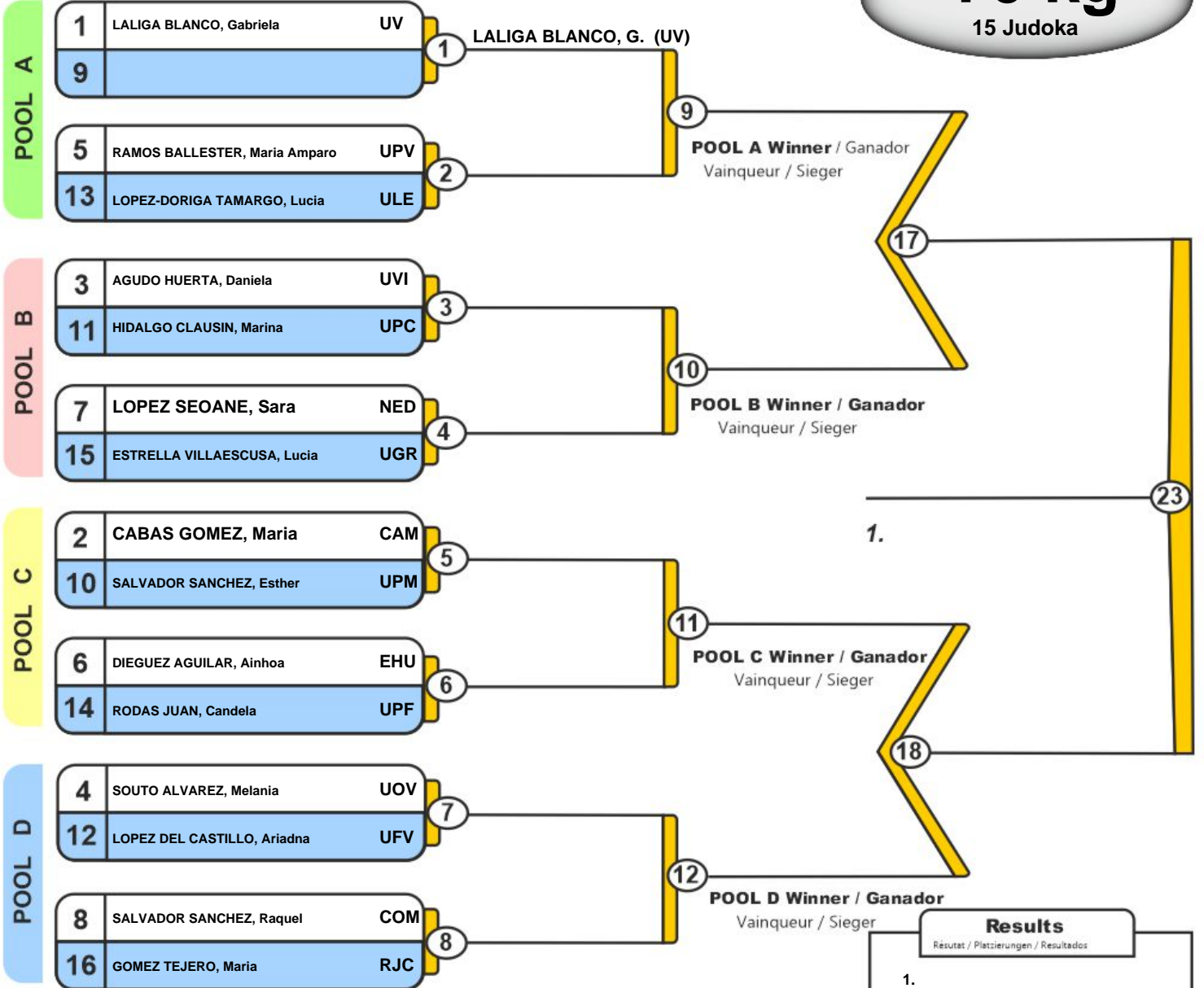


# Campeonato de España Universitario de Judo 2023 - U Salamanca

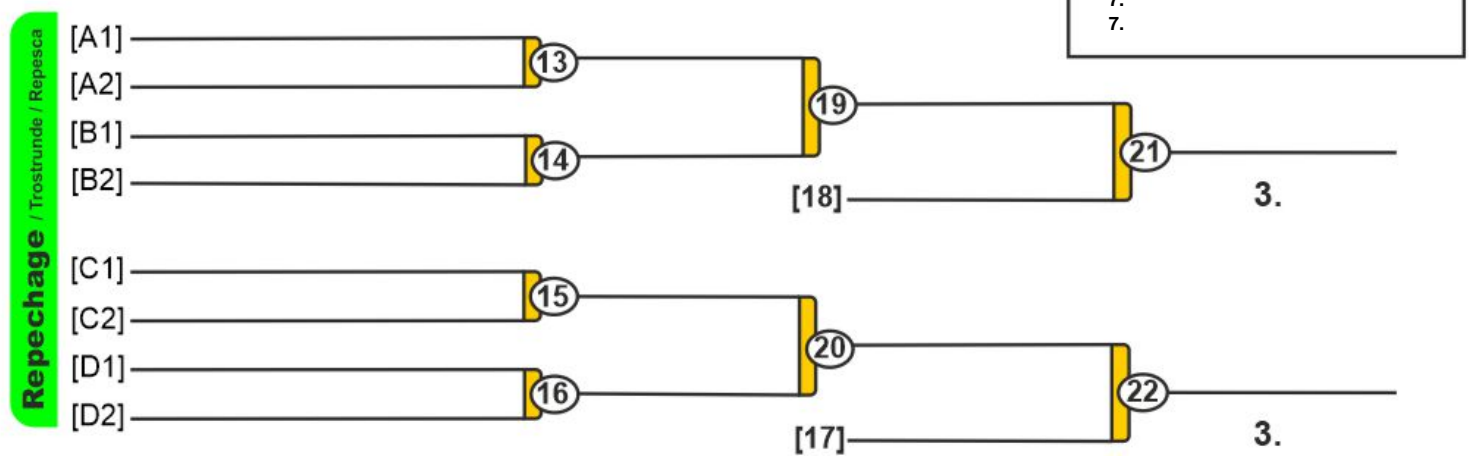
Salamanca (SAL), 13 May 2023

## -70 kg

15 Judoka



Trostrunde / Repechage / Ronda de consolación



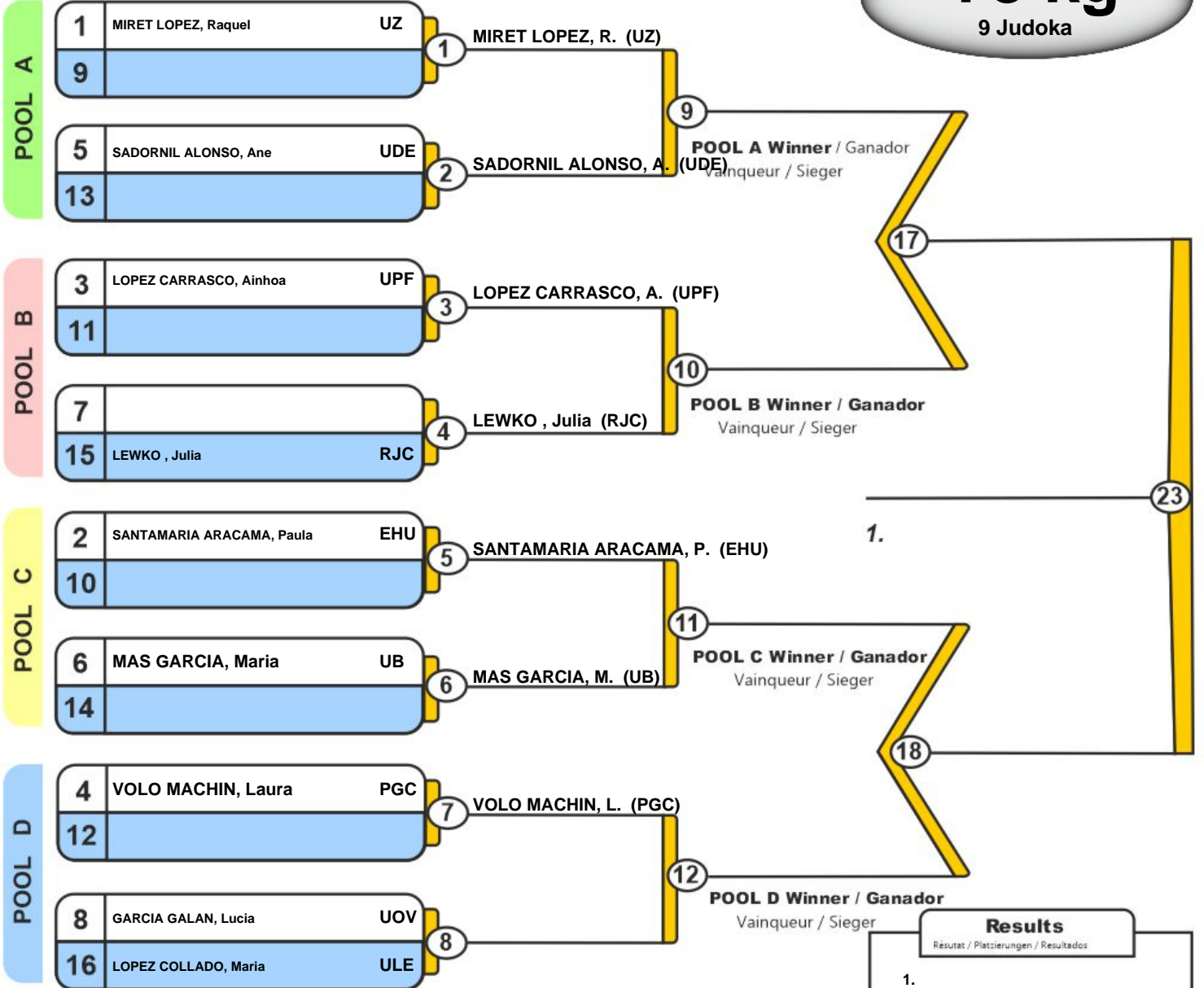
Results	
Résultat / Platzierungen / Resultados	
1.	
2.	
3.	
3.	
5.	
7.	
7.	

# Campeonato de España Universitario de Judo 2023 - U Salamanca

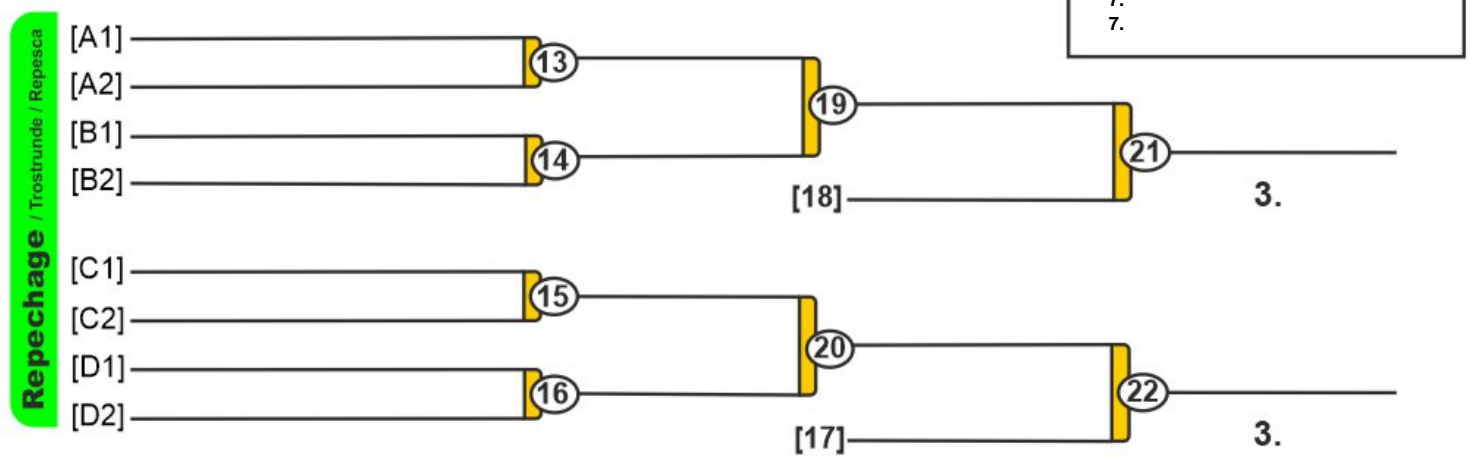
Salamanca (SAL), 13 May 2023

## -78 kg

9 Judoka



Trostrunde / Repechage / Ronda de consolación



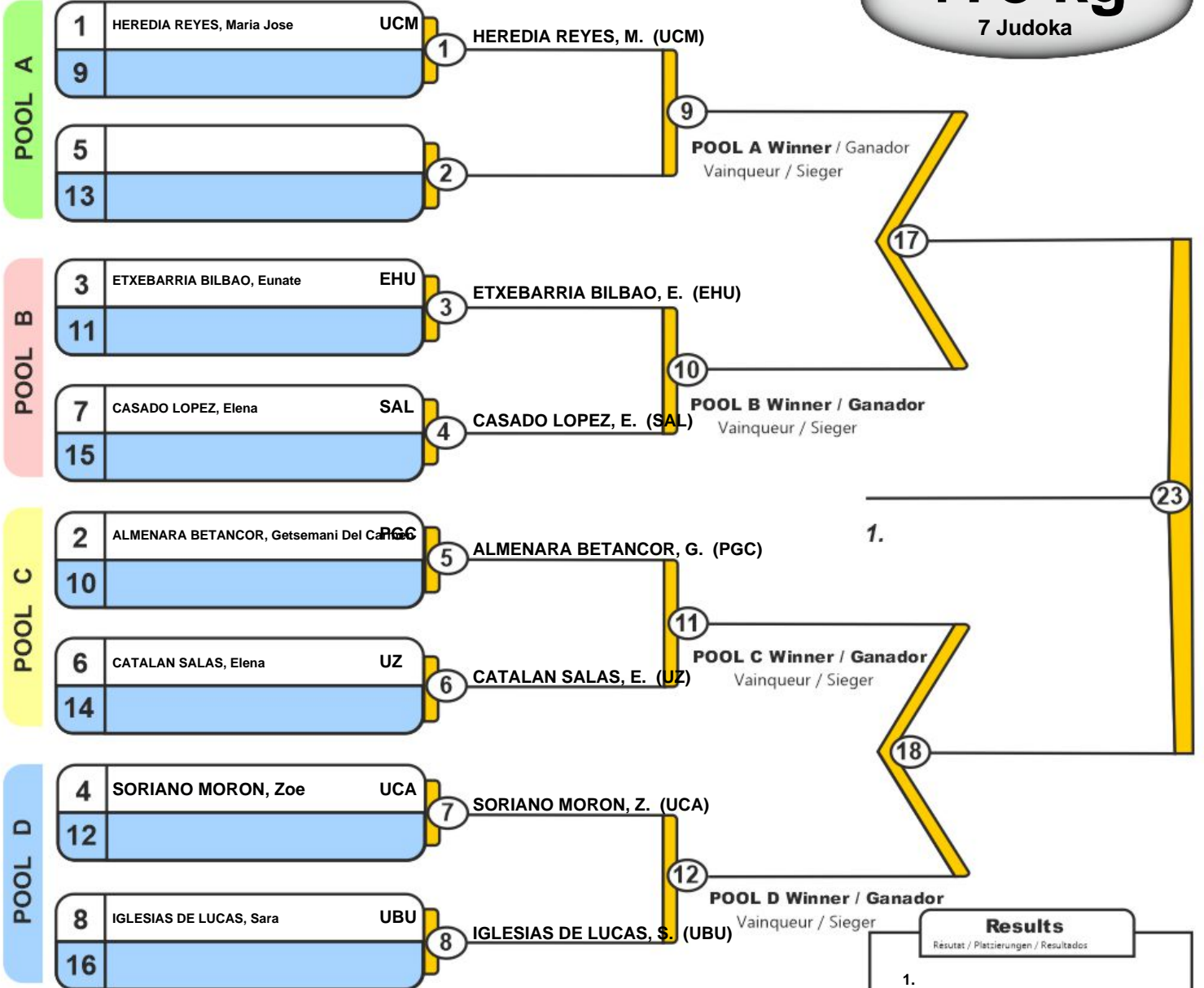
Results	
Résultat / Platzierungen / Resultados	
1.	
2.	
3.	
3.	
5.	
7.	
7.	

# Campeonato de España Universitario de Judo 2023 - U Salamanca

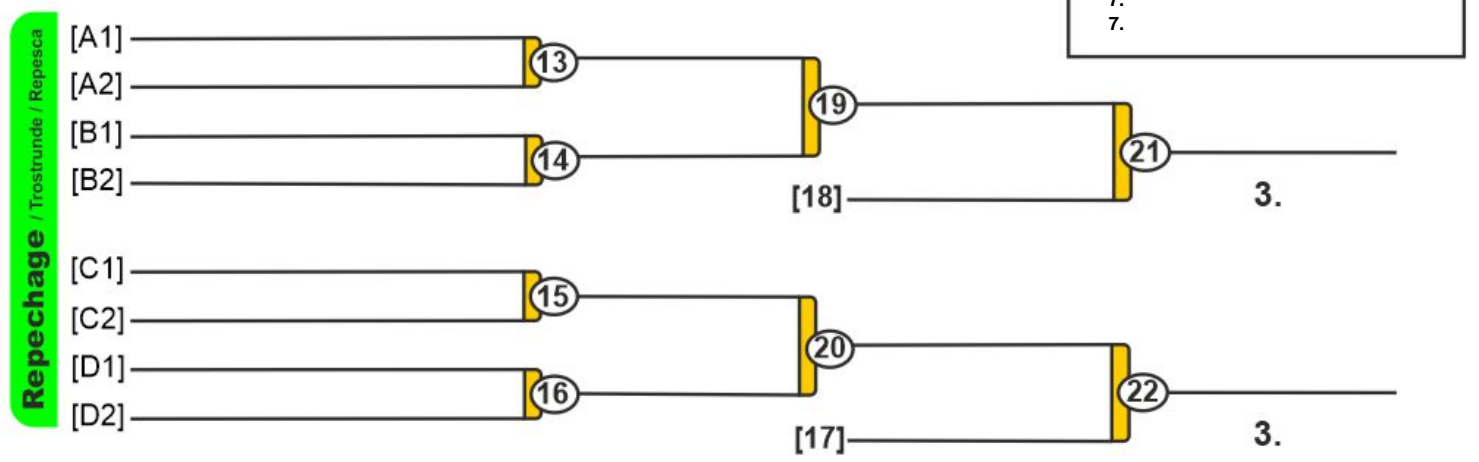
Salamanca (SAL), 13 May 2023

## +78 kg

7 Judoka



Trostrunde / Repechage / Ronda de consolación



Results	
Resultat / Platzierungen / Resultados	
1.	
2.	
3.	
3.	
5.	
7.	
7.	